

LSV2-10-2 NOS

二位二通电磁阀 双向止回型

说明 DESCRIPTION

A solenoid operated, 2-way, 2-position, normally open, spool-type cartridge valve.

二位，二通，常开型滑阀式电磁阀

工作 OPERATION

When de-energized, the valve allows flow in both directions. When energized, the cartridge's spool shifts to block flow in both directions.

失电时，此阀允许油液双向流动；得电后，阀芯移动，从而双向截止油液流动。

技术参数 SPECIFICATIONS

工作压力(Operating Pressure): 207bar

流量(Flow):

Inlet at port②: up to 22.7lpm; Inlet at port①: 18.9lpm;

油口②流入量: 最大22.7lpm; 油口①流入量: 18.9 lpm.

内泄漏(Internal Leakage): 82 cc/min. (毫升/分) max at 207bar

温度(Temperature): -40°F to +212°F(-40°C to +100°C)

线圈额定负载(Coil Duty Rating): Continuous from 85% to 115% of nominal voltage(连续工作电压)

过滤(Filtration): See page (参见) N-1

油液(Fluids): Mineral-based fluids with viscosities of 7.4 to 420 cSt.(矿物油粘度)

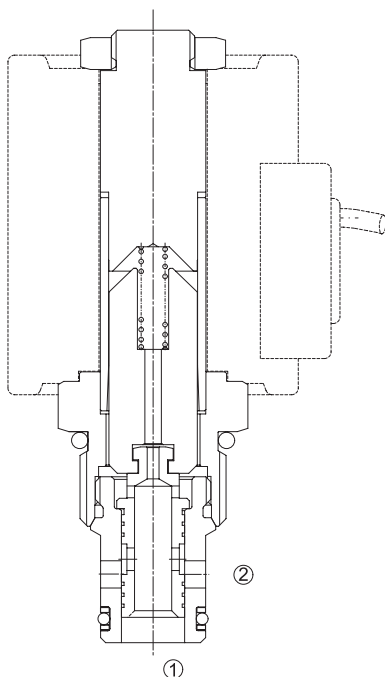
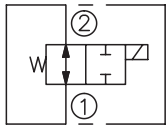
插孔(Cavity): 10-2, See page M-2

阀块材料(Body Material):

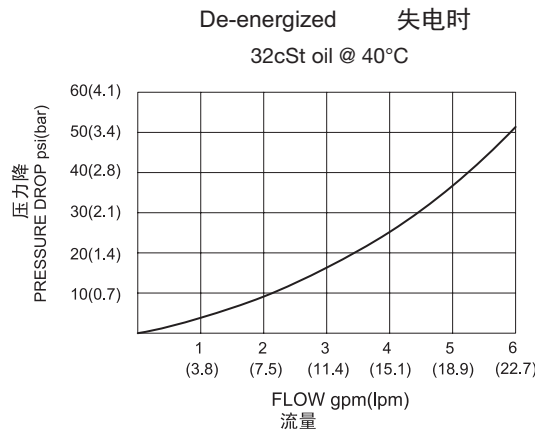
6061-T6 aluminum alloy rated to 207bar, Steel & Ductile iron rated to 350bar

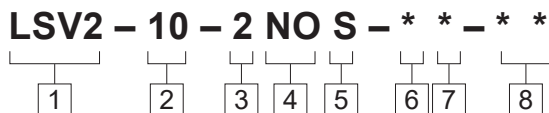
6061-T6铝, 允许使用最大压力207bar 钢和球铁允许使用最大压力350bar

SYMBOL



压力 - 流量曲线 PRESSURE DROP VS.FLOW





<p>1 功能 LSV2= 电磁阀 Solenoid Valve</p>	<p>6 电压 Voltage 1=12 VDC 2=24 VDC 3=110 VAC 4=220 VAC 5=10 VDC</p>	<p>8 阀块油口 Body Porting 空白 Blank= 不带阀块 None 6T=SAE 6 8T=SAE 8 3G=G 3/8 4G=G 1/2</p>
<p>2 规格 Size 10=10 规格</p>	<p>7 线圈连接 Coil Connection D= Double Lead 双线 H= Hirschmann 三插 C= Conduit 带嵌套 ER= Deutsch Connector(Water-proof Coil) 德意志插座(防水线圈) B= Double Spade 双插</p>	<p>※ 阀块详见章节 K-4 其它螺纹油口也是可选择的 Other Porting Is Available</p>
<p>3 流道类型 Flow Path 2= 二通</p>		
<p>4 模式 NO= 常开 Normally Open</p>		
<p>5 类型 S= 滑阀型 Spool</p>		

安装尺寸 INSTALLATION DIMENSIONS

Coil Must Be Installed With Letter Up
安装线圈时，字母必须朝上。

Unit=Millimeters

